

Pesukone

WN6-14 Compass Pro



Taludellinen ja helppokäyttöinen pesukone



Etusijalla ihminen

Sertifioitu ergonominen muotoilu ihmiskeskeisellä suunnittelutavalla varmistaa ainutlaatuisen käyttökokemuksen Compass Pro® -mikroprosessorin edut:

- Helppo ohjelman valinta
- Kielen valinta
- Pikavalinta- ja lisätoimintopainikkeet useimmiten käytettäviä pesuohjelmia ja lisätoimintoja varten
- Pesuohjelmapaketit optimoitu taloudellisuuden, suorituskyvyn ja ajan käytön kannalta



Pitkän aikavälin säästöt

Erittäin alhainen veden ja energian kulutus – katso seuraavaa taulukkoa

- Suuri linkousteho takaa tehokkaan vedenpoiston
- Super Balance takaa oikean linkoustehon



Reaaliaikaiset ratkaisut

Tarkkaile koneidesi tilaa ja suorituskykyä mistä ja milloin tahansa liiketoimintasi tehostamiseksi.

- OnE Laundry on henkilökohtainen avustajasi hygienian validoinnissa sekä prosessin- ja tuotenhallinnassa



Yleinen edistyksellinen hygienia

Yleinen edistyksellinen hygienia -ohjelmapaketti*, jolla saadaan desinfioidua tekstiilit pyykkäysprosessissa todistettavasti log-alenemalla 6**, mikä täyttää kaikkien paikallisesti hyväksytyjen standardien vaatimukset.

Päävaihtoehdot

- Automaattinen nestemäisen pesuaineen annostelija (valinnainen I/O-kortti)
- Liitettävissä varaus- ja maksujärjestelmään tai kolikkorahastimeen



Esitetyt kuvat ovat vain tuotteen esittelyä varten ja erilaisuuksia saattaa olla todelliseen malliin.

* Ohjelmat ovat käytettävissä kaikkien tuotteiden vakio-ohjelmavalikoimassa, pois lukien erityisille aloille tarkoitetut tuotteet, joissa vedenlämpötila ei ole säädettävissä.

** Log-alenema 6 vastaa virustartuntojen vähentymistä 99,9999-prosenttisesti. Tähän prosessiin perustuvan, SARS-CoV-2-viruksen ja muiden taudinaiheuttajien poistamisen tehokkuuden on vahvistanut RISE (The Research Institute of Sweden) Electrolux Professional -laboratorion tietojen pohjalta.

Tekniset tiedot				WN6-14			
Nimelliskapasiteetti, täyttökerroin 1:9		kg/lb		14/30			
Rummun, tilavuus		l		130			
Linkous halkaisija		ø mm		595			
G-kerroin		kierr./min		625			
Normaalit lämmitysvaihtoehdot	sähkö	kW		7.5 / 10.0			
Energiaa säästävät lämmitysvaihtoehdot	sähkö	kW		3.0			
	höyry			x			
	ei lämmitystä			x			
Kulutustiedot "Normaali 60°C" **				Sähkö		Höyry***	
Kokonaisaika		min		Täysi kone, 14 kg	Vajaa kone, 7 kg	Täysi kone, 14 kg	Vajaa kone, 7 kg
Vedenkulutus (kylmä+kuuma)		l		47	45	47	45
Energiankulutus (moottori/lämmitys/lämmin vesi)		kWh		87+23	64+15	110+0	79+0
Höyrynkulutus		kg		0.15/0.65/1.45	0.15/0.45/1.0	0.15/-	0.15/-
Jäännöskosteus		%		-	-	3.15	2.2
				65	74	65	74

* Veden lämpötila: kylmä vesi 15°C ja lämmin vesi 65°C.

** Ohjelmat, joissa on AS.

*** Riippuu höyrynpaineesta.

Tuotettu standardien ISO 9001 ja ISO 14001 mukaisesti.

CB-hyväksyntä pienjännitedirektiivin ja S-hyväksyntä konedirektiivin mukaisesti. Suojaluokka IP X4D.

Sähköliitännät					
Lämmitysvaihtoehto	Verkköjännite	Lämmitysteho Kokonaisteho Suositeltava sulake			
		Hz	kW	kW A	
Sähkölämmitteinen	220-240V 1/1N -	50/60	3.0/7.5/10.0	3.5/7.9/10.4	16/35/50
	220-240V 3 -	50/60	3.0/7.5/10.0	3.5/7.9/10.4	16/25/32
	380-415V 3/3N -	50/60	3.0/7.5/10.0	3.4/7.9/10.4	10/16/16
	440V 3 -	50/60	7.5/10.0	7.9/10.4	16
	480V 3 -	60	10.0	10.4	16
Höyry tai ei lämmitystä	208-240V 1/1N -	50/60	*	0.8	10
	380-480V 1 - (**)	50/60	*	0.8	10

* Kokonaisteho ja suositeltu sulake eivät riipu lämmitystehosta näissä tapauksissa.

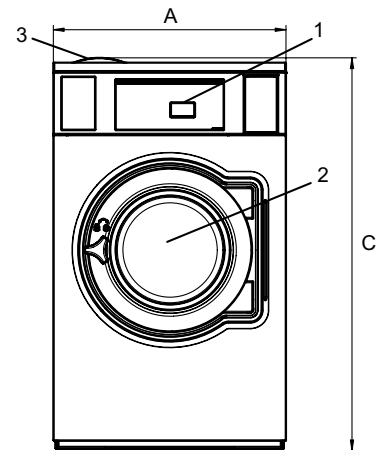
** Valmius 3 -.

Vesi- ja höyryliitäntä		WN6-14
Vesiventtiilit	DN	20
Veden paine	kPa	200-600
Kapasiteetti paineella 300 kPa	l/min	20
Tyhjennysventtiili	Ø mm	75
Tyhjennysteho	l/min	170
Höyryventtiili	DN	15
Höyrynpaine	kPa	300-600
Nestemäisen pesuaineen syötöt		5
Lattian vaatimukset		
Dynaamisen voiman taajuus	Hz	9.1
Kuormitus maksimilinkouksessa	kN	2.4 ± 4.0
Äänitasot		
Ääniteho-/äänenpainetaso linkouksessa*	dB(A)	68/53
Ääniteho-/äänenpainetaso pesussa*	dB(A)	62/47
Lämmönluvutus		
% kokonaistehosta, maks.		5
Kuljetustiedot**		
Paino	netto, kg	154
Kuljetustilavuus	m ³	1.02
Varusteet		
Teräsjalusta		x
Letkusarja vedelle tai höyrylle		x
Nukka-allas ruostumattomasta teräksetä		x
Mitat, mm		
A	Leveys	720
B	Syvyys	790
C	Korkeus	1220
D1		370
D2		440
E		1335
F		920
G		80
H		1120
I		215
J		125
K		1100
L		1000
M		280
N		105
O		210
1	Ohjaustaulu	7 Tyhjennys
2	Luukku Ø 365 mm	8 Liitännät pesuaineannostelijalle
3	Pesuainesäiliö	9 Sähköliitännät
4	Kylmä vesi	10 Höyryliitäntä
5	Kuuma vesi	
6	Veden uudelleenkäyttö	

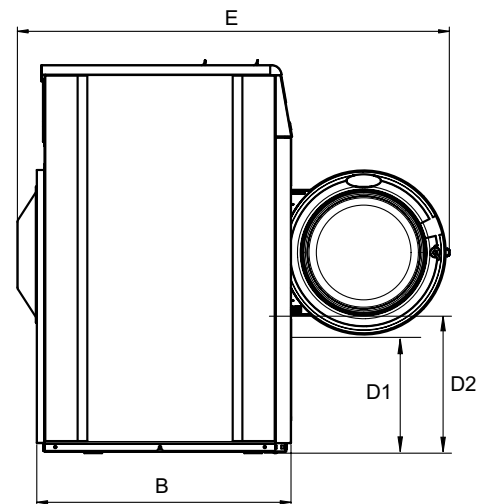
Etu- ja sivupaneelit hopeanharmaina ja tummansinisinä (värinäytteet ovat tilattavissa osanumerolla 472998313).

* Äänitehotasot mitattu standardin ISO 60704 mukaan.

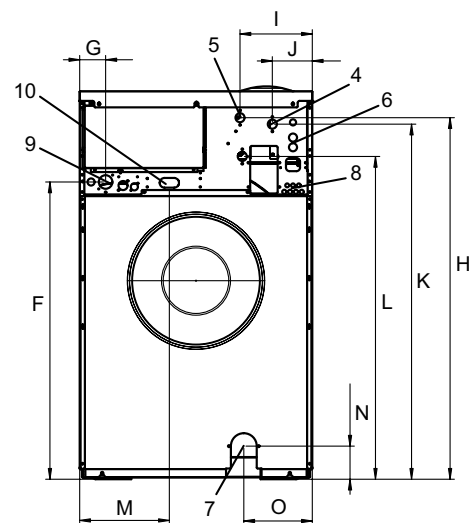
** Tiedot ovat keskimääräisiä. Pakattu paino/rahditustilavuus riippuu kokoonpanosta. Tarkat mitat saatte logistiikaltamme.



Kuva edestä



Kuva sivulta



Kuva takaa